

6-H 7660 | Il focolare

stuv

piacere del fuoco

visione amplificata del fuoco

precisione di regolazione combustione

convezione integrata

estetica

curva continua

essenziale nelle forme

adatto a tutti i tipi di interni

economico

basso consumo di legna

alto rendimento

pulito

basse emissioni

uscita fumi

posteriore o verticale

presa dell'aria esterna

posteriore o inferiore



CARATTERISTICHE TECNICHE

GENERALI

TIPO DI FOCOLARE	stufa
MATERIALI	acciaio + ghisa
COLORE	Stûv Black
CARICAMENTO	manuale
COMBUSTIBILE	legna
POSIZIONE CEPPI	orizzontale
LUNGHEZZA CEPPI	50 cm

PESO / DIMENSIONI

PESO	105 kg
Ø DELLA CANNA FUMARIA	150 mm
Ø PRESA D'ARIA ESTERNA	80 mm

ARIA

PRESA ESTERNA DIRETTA	<input type="radio"/> *
REGOLAZIONE ARIA PRIMARIA	✓
REGOLAZIONE ARIA SECONDARIA	✓
POST-COMBUSTIONE	✓
ERMETICITÀ	++++
INDICATORE DI SURRISCALDAMENTO	✓

*Sotto o dietro

PRESTAZIONI

POTENZA NOMINALE	8,4 kW
GAMMA DI UTILIZZO	5 - 13 kW
RENDIMENTO	79 %
EMISSIONI DI CO	0,06 %
EMISSIONI DI PARTICOLATO FINE	21 mg/Nm ³
CONSUMO DI LEGNA	1,4 - 2,9 kg
TIRAGGIO MINIMO	12 Pa
PORTATA MASSICA DEI FUMI	8,4 g/s
T° MEDIA DEI FUMI	284 °C
CONSUMO D'ARIA AMBIENTE PER LA COMBUSTIONE	20 m ³ /h
INDICE DI EFFICIENZA ENERGETICA (EEI)	105
CLASSE DI EFFICIENZA ENERGETICA	A

DISTANZA MINIMIA DI SICUREZZA RISPETTO AI MATERIALI COMBUSTIBILI

PARTE POSTERIORE	7,5 cm
PARTE LATERALE	15 cm
PARTE SUPERIORE	0 cm
PARTE INFERIORE	-

ACCESSORI / ATTREZZATURE

BASE DI PROTEZIONE

LEGENDA

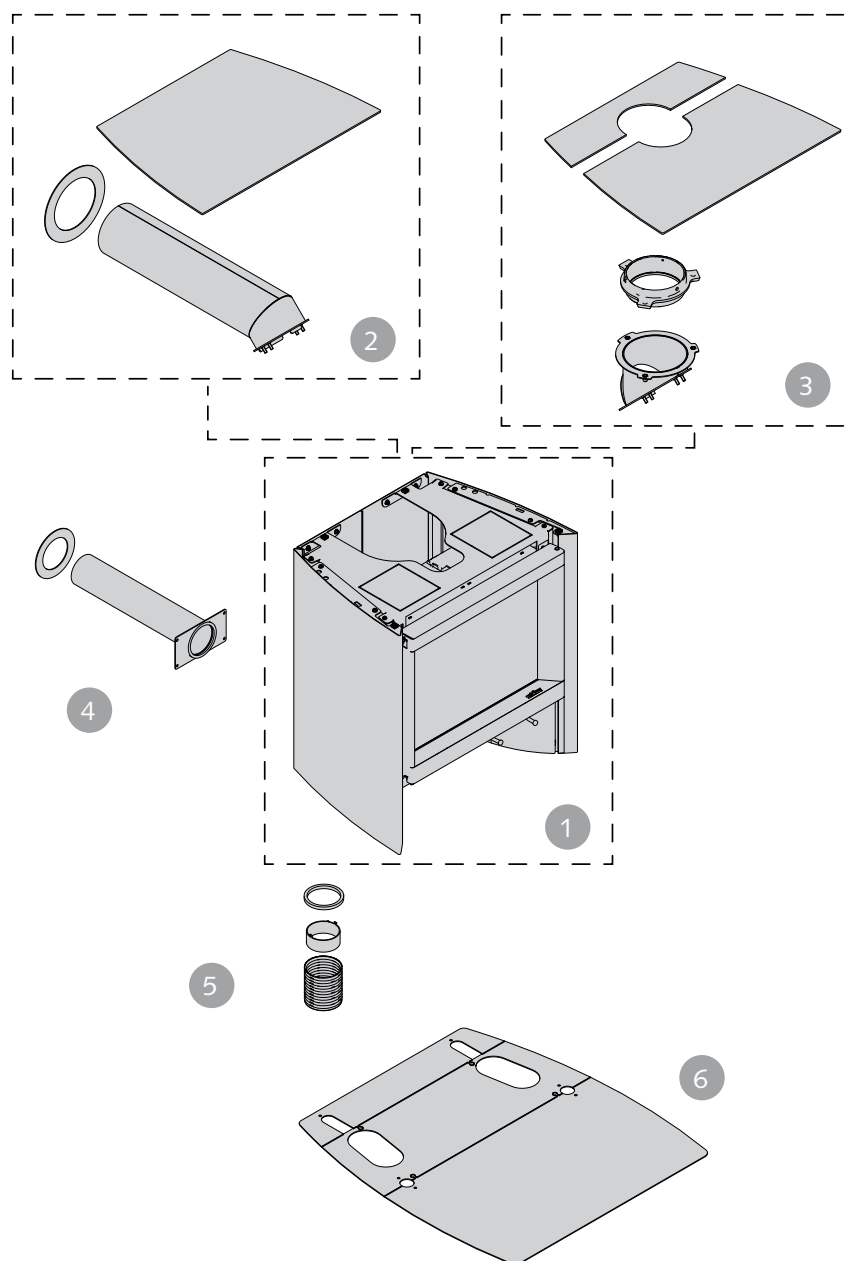
✓	STANDARD
✗	NON DISPONIBILE
<input type="radio"/>	OPZIONALE

conformità:



ECODESIGN 2022

VISTA D'INSIEME



MODELLO

1. Stufa

COLLEGAMENTO AL CONDOTTO
DI EVACUAZIONE DEI FUMI

2. Uscita fumi sul retro e tavoletta di finitura corrispondente
3. Uscita fumi verso l'alto e tavoletta di finitura corrispondente

OPZIONI

4. Kit di collegamento aria esterna dalla parte posteriore Ø80mm
5. Kit di collegamento aria esterna dal basso Ø80mm
6. Base di protezione